

STEROWNIK POMP DO PRZEPOMPOWNI TYP MSP-21

CENA NETTO - 590 zł



OPIS:

Sterownik MSP-2 przeznaczony jest do sterowania zestawem 2 pomp w której poziomy cieczy są sygnalizowane pływakami np. przepompowni w ścieków. Sterownika automatycznie bezobsługowo steruje naprzemiennie pracą pomp z blokadą jednoczesnego załączenia-druga pompa załącza się po około 7 sek, W przypadku awarii jednej pompy sterownik wyłącza ją, sygnalizuje awarię i pracuje z jedną sprawną pompą.

W sterowniku zaimplementowano również liczniki godzin pracy każdej z pomp.

W wersji 6v3 wprowadzono zmianę pracy pomp- po 20min jeżeli nie nastąpi wypompowanie ścieków i wyłączenie pompy pracującej (taka sytuacja może wystąpić przy długim równomiernym napływie ścieków), nastąpi przełączenie pompy.

Sterownik wyposażono w następujące wejścia i wyjścia

Wejścia pływaków:

- poziom suchobiegu – (poziom awaryjny),
- poziom wyłączenia pomp,
- poziom załączenia jednej pompy,
- poziom załączenia obu pomp,
- poziom maksymalny – (poziom awaryjny).

Sterownik sygnalizuje awarię pływaków.

Pozostałe wejścia:

- dwa wejścia sond PTC (temperatura uzwojeń),
- wybór trybu pracy automatyczny/ręczny,
- ręczne załączenie pompy I,
- ręczne załączenie pompy II,
- ręczne wyłączenie pompy I,
- ręczne wyłączenie pompy II,
- przeciążenie prądowe (termiczne) pompy I,
- przeciążenie prądowe (termiczne) pompy II,

- przeciążenie prądowe (bimetal) pompy I,
- przeciążenie prądowe (bimetal) pompy II,
- brak pompy I – sterownik pracuje z tylko z jedną pompą,
- brak pompy II – sterownik pracuje z tylko z jedną pompą,

Wyjścia sterownika:

- wyjście przekaźnikowe do podłączenia stycznika załączającego pierwszą pompę,
- wyjście przekaźnikowe do podłączenia stycznika załączającego drugą pompę,
- wyjście przekaźnikowe do podłączenia urządzenia alarmowego,
- wyjście przekaźnikowe do podłączenia urządzenia sygnalizującego stan alarmowy – suchobiegi,
- wyjście przekaźnikowe do podłączenia urządzenia sygnalizującego stan alarmowy- poziom maksymalny

Wyświetlacz LCD

Sterownik wyposażony jest w wyświetlacz LCD, który podaje w obrazowy sposób informacje na temat:

- trybu pracy Automatyczny/Ręczny
- poziomu ścieków w zbiorniku,
- stanu pomp,
- awarii pomp i pływaków.



Na panelu przednim znajduje się czterocyfrowe pole odczytowe w kolorze czerwonym i oraz cztery przyciski za pomocą których dokonujemy nastawy parametrów pracy.

Sygnalizowanie awarii

Każdą awarię sterownik sygnalizuje przez załączenie przekaźnika alarmu, suchobiegi poprzez załączenie przekaźnika – suchobiegu, a poziom maksymalny poprzez załączenie przekaźnika poziomu maksymalnego. Jeżeli obsługa zauważy sygnalizację stanu alarmowego, to należy wówczas otworzyć szafę sterowniczą i przyjrzeć się komunikatom wyświetlanym na wyświetlaczu LCD.

Istnieje również możliwość przejrzania historii awarii. W tym celu należy nacisnąć przycisk „pokaż historię alarmów” znajdującego się na przednim panelu sterownika.

Sterownik dokładnie diagnozuje każdą awarię, co skraca czas naprawy.

Awarie pływaków

Jeżeli któryś z pływaków „zawiesi się” sterownik wyświetli w miejscu sygnalizacyjnym poziomu ścieków (na rys. 2 – „SUCHO”) „mrugający” napis np. „BL PLYW” - co będzie oznaczało „zawieszenie się”, w tym przypadku pływak. Sterownik również załączy jednocześnie przekaźnik alarmowy.

Awarie pomp

Wszystkie informacje diagnostyczne pomp są umiejscowione na wyświetlaczu za napisami „P1-” i „P2-”. Jeżeli w tych miejscach są napisy „on” lub „off” oznacza to, że pompy są sprawne - pracują lub są gotowe do pracy.

Jeżeli w tych miejscach pojawią się inne „mrugające” napisy znaczy to, że pompa nie jest zdolna do pracy.

Możliwe alarmy:

- „PTC” - zadziałanie sondy PTC
- „PTCzw” - zwarcie sondy PTC
- „BIMET” - zadziałanie bimetalu
- „PRAĐ” - wystąpienie przeciążenia prądowego
- „err 1” - bimetal, PTC
- „err 2” - prąd, PTC
- „err 3” - prąd, bimetal
- „err 4” - prąd, bimetal, PTC

Historia alarmów

Sterownik MSP-2 jest wyposażony w funkcję zapamiętywania wszystkich rodzajów alarmów jakie wystąpiły od czasu ostatniej kontroli. W celu pokazania historii alarmów należy nacisnąć przycisk „ENTER” znajdujący się na płycie czołowej sterownika i klawiszami przewijania przejść do „MENU GLOWNE-Alarmy”, wcisnąć „Enter”, wyświetli się „Pokaż historię”, po wciśnięciu „Enter” wyświetli się historia alarmów. W przypadku gdy nie zaistniały żadne awarie sterownik wyświetli w tych miejscach napisy „O.K.”. Przy każdej rutynowej kontroli przepompowni należy przejrzeć historię alarmów. W celu skasowania historii alarmów należy przejść przyciskami przewijania do menu „kasuj historię ” i wcisnąć „Enter”

Kasowanie alarmów

Po usunięciu awarii sterownik MSP-2 automatycznie kasuje awarie, jednak zostaje ona zapamiętana w „historii alarmów”. Historię awarii pomp możemy skasować przełącznikiem pompy - BRAK/DOSTĘPNA oraz przyciskiem „Enter” po wejściu do menu „Kasuj historię” Awarię od sond PTC można ustawić w dwóch trybach pracy, wyboru dokonujemy w Menu

„ALARM-podmenu „3. Tryb pracy sond”, mamy dwie możliwości :

- Zwalniany auto. - sterownik przestaje sygnalizować alarm po ustąpieniu awarii - np. kiedy pompa ostygnie. Po ustąpieniu awarii sterownik wraca do normalnej pracy. Można jednak przejrzeć zaistniałe alarmy po wejściu do menu „ pokaż historię alarmów” znajdującego się na płycie czołowej sterownika,
- Zwalniany recz. - każdy alarm jest zapamiętywany w rejestrach sterownika. Sterownik będzie sygnalizował alarm aż do momentu skasowania awarii przełącznikiem pompy Brak/dostępna lub przyciskiem „Enter” w menu „Alarmy/2.Kasuj historię”
Jeżeli pomimo wykonania powyższych czynności kasowania sterownik w dalszym ciągu sygnalizuje awarię znaczy to, że awaria nie została usunięta.

DANE TECHNICZNE:

Wymiary	159 x 90 x 60 mm
Stopień ochrony	IP 20
Napięcie zasilania	230VAC 50/60Hz
Temperatura pracy	0-50°C.
Moc pobierana	Max 5W
Pole odczytowe	Wyświetlacz LCD 2x16 znaków
Ilość wejść cyfrowych.	16
Wejścia separowane	
Ilość wejść analogowych	2
Ilość wyjść przekaźnikowych	4

Sterownik zapamiętuje alarmy nawet przy zaniku zasilania.

OPIS WYPROWADZEN I WYMIARY

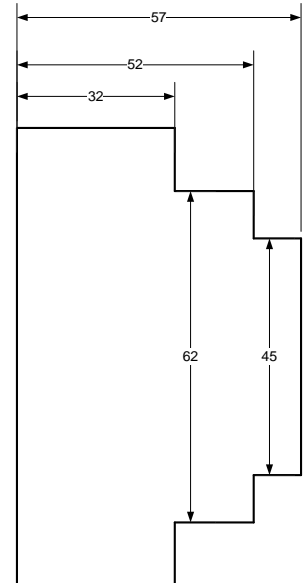
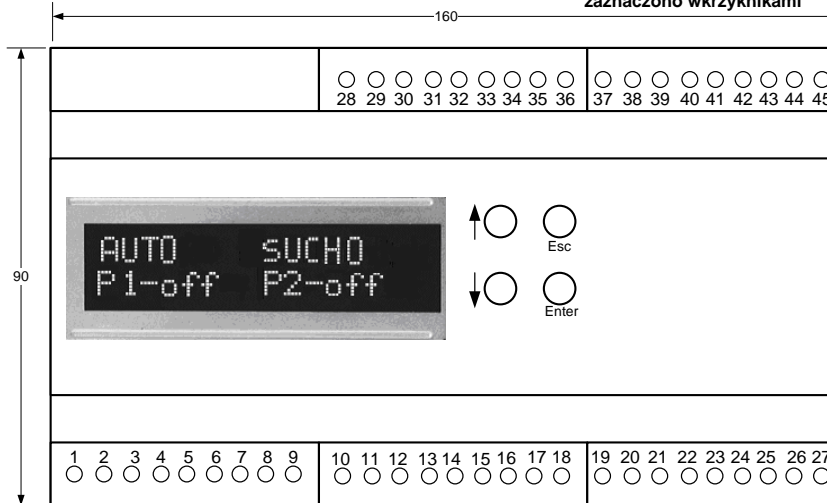
Uwaga - w wersji 6v21 i 7V21AN na listwie nr 45 nie występuje napięcie +12V, jeżeli wykorzystywano 12V z tego zacisku to przełożyć przewód na 28 lub 19 na tych zaciskach występuje również napięcie 12 V.

Przy wymianie MSP2 na MSP21 przełożyć przewód 44 na 45, 43 na 44, 42 na 43, 41 na 42.

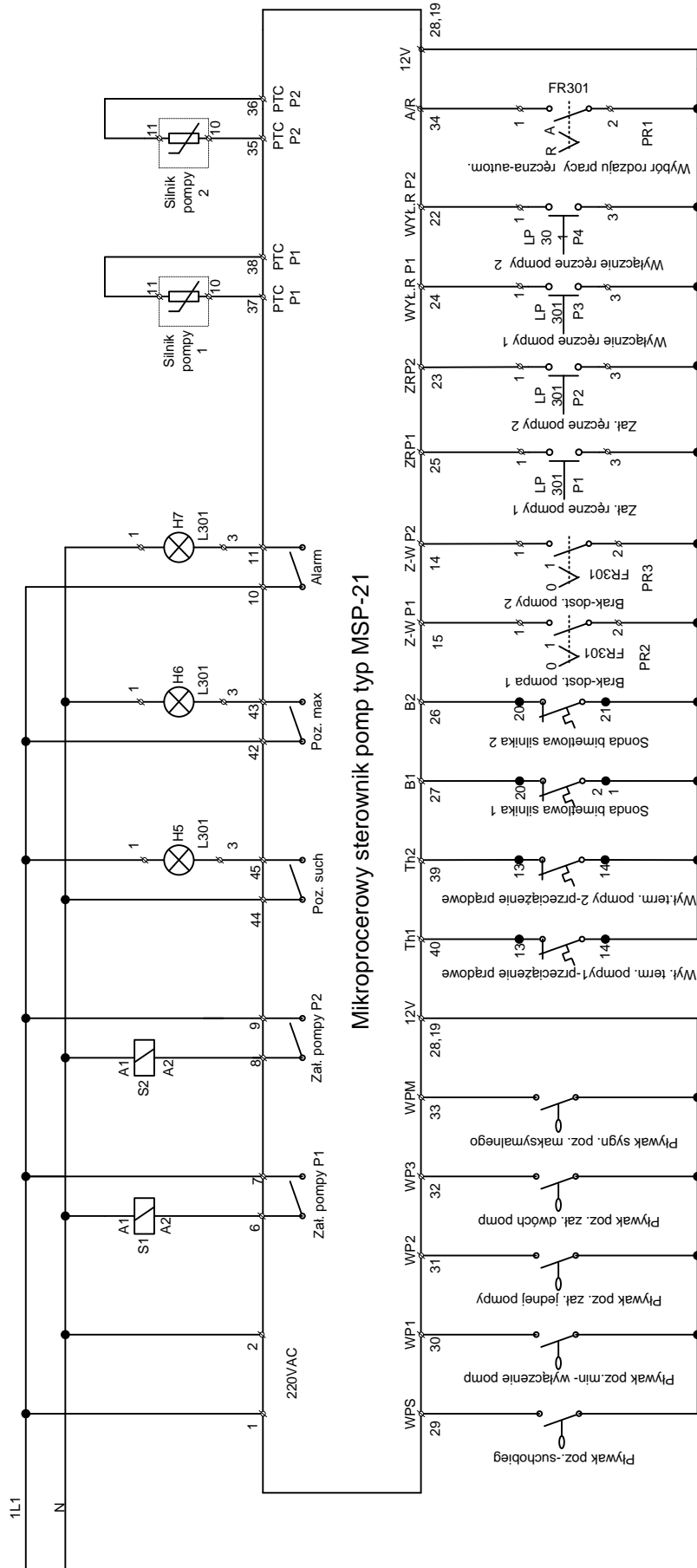
- 28. +12V
- 29. Suchobieg(0V-suchobieg)
- 30. Poziom minimalny (12V-zał poz. Min)
- 31. Poziom zał. pierwszej pompy(12V zał. Poz zał.)
- 32. Poziom zał. obu pomp (12V zał. Poz 1 i 2 pompy)
- 33. Poziom maksymalny (12V zał. Poz maksym.)
- 34. Wybór pracy Auto/Ręczna(auto +12V,ręczna 0V)
- 35. PTC P2
- 36. PTC P2 (masa)

- 37. PTC P1
- 38. PTC P1 (masa)
- 39. Przeciążenie prądowe P2(+12V-dobrze, 0V-źle)
- 40. Przeciążenie prądowe P1(+12V-dobrze, 0V-źle)
- 41. **Wolne !**
- 42. **Sygnalizacja poziomu maksymalnego !**
- 43. **Sygnalizacja poziomu maksymalnego !**
- 44. **Sygnalizacja suchobiegu !**
- 45. **Sygnalizacja suchobiegu !**

Różnice w podłączeniu MSP2 i MSP21
zaznaczono wkrzyknikami



- | | | |
|-------------------------|--|--------------------------------------|
| 1. 220V-L1 | 10. Styki przek.zał. alarm | 19. +12V |
| 2. 220V-N | 11. Styki przek.zał. alarm | 20. Masa wej.analog. |
| 3. Wolne | 12. Wolne | 21. Wolne |
| 4. Wolne | 13. Masa wej. cyfrowych | 22. Wył. ręczne P2 |
| 5. Wolne | 14. Brak pompy (P2-sygn. 12V, 0V-dostępna) | 23. Zał. ręczne P2 |
| 6. Styki przek. zał. P1 | 15. Brak pompy (P1-sygn. 12V, 0V-dostępna) | 24. Wył. ręczne P1 |
| 7. Styki przek. zał. P1 | 16. Wolne | 25. Zał. ręczne P1 |
| 8. Styki przek. Zał. P2 | 17. Wej.sygn. 4-20mA-opcja | 26. Bimetal P2 (+12V dobrze, 0V-źle) |
| 9. Styki przek. zał. P2 | 18. Masa wej. analog. | 27. Bimetal P1 (+12V dobrze, 0V-źle) |



Rys. 4 Przykładowe podłączenie sterownika MSP-21

PODŁĄCZENIE STEROWNIKA

Uwaga !

Do zacisków 35-36 i 37-38 podłączono oporniki 680 Ω , jeżeli silniki są wyposażone w czujniki PTC to należy je podłączyć w miejsce oporników.

Jeżeli mamy tylko 4 pływaki to można zewrzeć wejście pływaka suchobiegu- ale wtedy silniki nie będą chronione

przed suchobiegiem.

Do cewek styczników podłączyć Filtry RC.